

General karakteristik

- Omrører med gear drivsmotor.
- Hydrofoil Sabre® propel med høj hydraulisk ydelse.

Kapaciteter

- Fra 0,5 til 200 m³ anslået.

Driftsforhold

- Atmosfærisk tryk.
- Temperatur op til 90°C.

Væsentligst applikationer

Vandbehandling

- Homogenisering.
- Forberedelse af additiver.
- Opslæmning
- Hurtig blanding.

Andre industrier

- Opløsning.
- Varme transfer
- Opbevaring.

Konstruktion materialer

- Rustfri stål 316L.
- Maling PU: RAL 1018 på drevenheden. (Konsulter os vedr. andre materialer).

Elektrisk karakteristik

- 230/400 V 3-faset..
 - 50 Hz.
 - IP55.
- (andre spændinger og frekvenser, spørg os)

Options (afhænger af mixer type)

- Specielle motorer.
- Drev ADF, ATEX.
- Variabel hast. drev.
- 2 propeller

En robust konstruktion

- Tillader reduceret vedligehold.
- Drift under fyldning og tømning tilladt.

Driftsbegrænsninger

- Maksimum viskositet på 100 mPas.
- Vægtfylde <=1,2.
- Ikke anbefalet til miljøer med gasholdige væsker. (andre viskositeter og tætheder, spørg os)



Omrører Serie VR

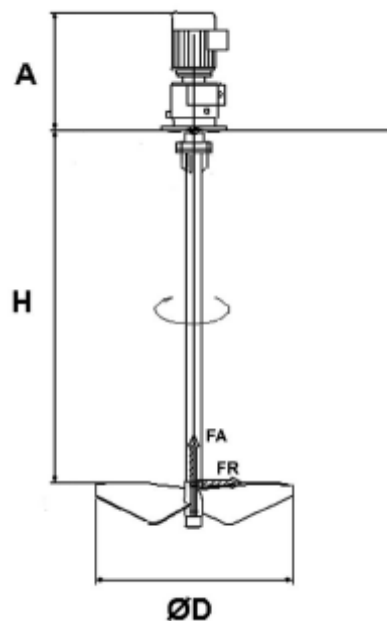
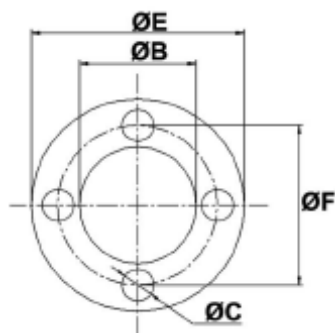
TYPE VRG

Tekniske data:

Type	Nominal effekt (kW)	Rotations hast. (rpm)	Maksimal højde (mm) H	Propel Diameter (mm) D	Propel Ydelse (m ³ /h)	Vægt (kg)	Akse last. (DaN)	Drejningsmoment (DaNm)
0021S	0,37	184	1500	200	95	26	1	1,9
1041S	0,55	158	1500	400	650	4	15	3,3
2031S	0,75	293	1500	300	509	40	16	2,4
3061S	1,1	99	2000	600	1379	49	29	10,6
5082S	2,2	95	2100	800	3135	95	81	22
5101S	2,2	69,3	1900	1000	4450	124	103	30,3
7121S	4	63,7	2300	1200	7065	198	176	60
8141S	5,5	53,3	2700	1400	9391	324	226	98,5
9161S	7,5	47,7	2700	1600	12549	465	306	150,2
9182S	7,5	39,7	3800	1800	14868	556	338	180,4

Dimensioner (mm):

Type	A	B	C	E	F
0021S	370	130	11	200	165
1041S	387	180	13,5	250	215
2031S	398	130	11	200	165
3061S	417	180	13,5	250	215
5082S	516	180	13,5	250	215
5101S	546	230	13,5	300	265
7121S	599	250	17,5	350	300
8141S	701	250	17,5	350	300
9161S	91	350	17,5	450	400
9182S	91	350	17,5	450	400



Uddrag af typer, konsulter os venligst vedr. andre typer og spørgsmål.



10, Rue Du Bois Gasseau BP N°94, 77212 AVON Cedex, France
Tel/Phone +33 1 60 74 95 20 Telefax +33 1 60 74 95 29
contact@miltonroymixing.com www.miltonroymixing.com



AUTOMATION · DOSERING · ANALYSE · NIVEAU · FLOW

Bødkervej 2C, DK-4300 Holbæk, Denmark
Tel/Phone + 45 59 43 64 69 Telefax + 45 59 43 65 69
peo-tech@peo-tech.dk www.peo-tech.dk