

General karakteristik

- Omrører med gear drivsmotor.
- Nedsænket aksel forsynet med en 4 skråblade turbine.
- Effekt fra 0,25 til 1,5 kW.
- Passer til beholder med lavt volume.

Kapaciteter

- Fra 0,5 til 20 m³ anslået.

Driftsforhold

- Atmosfærisk tryk.
- Temperatur op til 90°C.

Væsentligst applikationer

- Homogenisering.
- Opløsning.
- Forberedelse af reagenser.
- Neutralisering.

Konstruktion materialer

- Rustfri stål 316L.
- Maling PU: RAL 1018 på drevenheden.
(Konsulter os vedr. andre materialer).

Elektrisk karakteristik

- 230/400 V 3-faset..
- 50 Hz.
- IP55.
(andre spændinger og frekvenser, spørg os)

Options (afhænger af mixer type)

- Specielle motorer.
- Speciel coating.
- 2 propeller

En robust konstruktion

- Tillader reduceret vedligehold.
- Drift under fyldning og tømning tilladt.

Driftsbegrænsninger

- Maksimal viskositet på 100 mPas.
- Vægtfylde <=1,1.
(andre viskositeter og tætheder, spørg os)



Omrører Serie VR

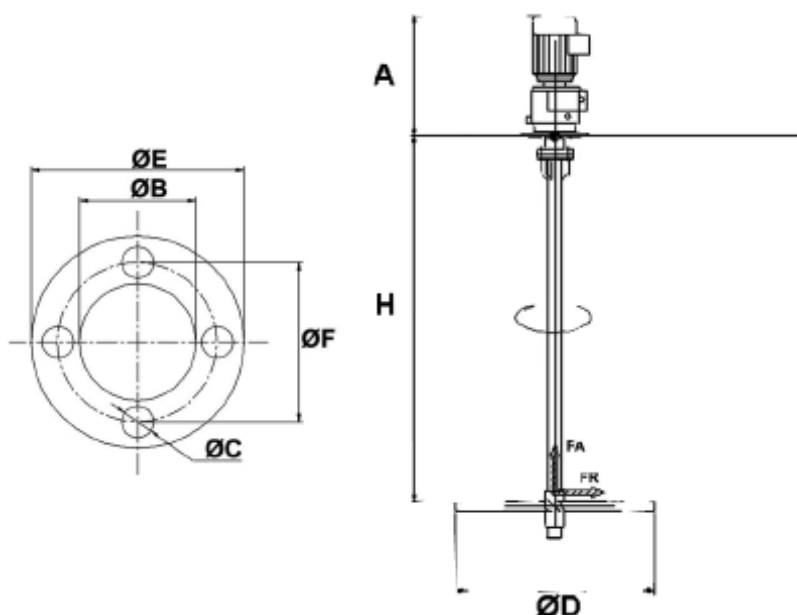
TYPE VRP

Tekniske data:

Type	Nominel effekt (kW)	Rotations hast. (rpm)	Maksimal højde (mm) H	Propel Diameter (mm) D	Propel Ydelse (m³/h)	Vægt (kg)	Akse last. (DaN)	Drejningsmoment (DaNm)
0021S	0,25	103	1300	200	46	15	28	2,3
0031S	0,37	126	1300	350	174	25	33,4	2,8
0051S	0,37	97	2000	500	545	51	10,4	3,6
1051S	0,55	100	1500	500	281	28	63,6	5,3
2061S	0,75	99	2500	600	955	56	18,5	7,2
3051S	1,1	137	1750	550	750	48	14,51	15
4071S	1,5	102	1900	700	1349	125	70,8	14
4072S	1,5	96	2500	700	1469	87	35	14,9
4081S	1,5	73	2500	800	1683	88	59	19,6
5081S	2,2	100	2000	800	1728	125	105,9	21
6081S	3	96	2000	800	2201	89	69,2	29,8

Dimensioner (mm):

Type	A	B	C	E	F
0021S	355	110	9	160	130
0031S	425	130	11	200	165
0051S	370	130	11	200	165
1051S	425	130	11	200	165
2061S	398	130	11	200	165
3051S	525	180	13,5	250	215
4071S	555	230	14	300	265
4072S	470	180	13,5	250	215
4081S	470	180	13,5	250	215
5081S	645	250	18	350	300
6081S	516	180	13,5	250	215



Konsulter os venligst ved andre spørgsmål.



10, Rue Du Bois Gasseau BP N°94, 77212 AVON Cedex, France
 Tel/Phone +33 1 60 74 95 20 Telefax +33 1 60 74 95 29
 contact@miltonroymixing.com www.miltonroymixing.com



PEO-TECH

AUTOMATION · DOSERING · ANALYSE · NIVEAU · FLOW

Bødkervej 2C, DK-4300 Holbæk, Denmark
 Tel/Phone + 45 59 43 64 69 Telefax + 45 59 43 65 69
 peo-tech@peo-tech.dk www.peo-tech.dk