



### AA7 serien:

- Maksimal ydelse: 7,6 l/h
- Maksimalt tryk: 17,3 Bar

### Vigtigst tekniske data:

- Mekanisk aktiveret magnetdrevnen membranpumpe
- Max. temperatur på pumpet væske: 50 °C
- Selvansugningshøjde: 1,5 m.
- Nøjagtighed:  $\pm 2\%$  af indstillet ydelse.
- Justerbar frekvens: 5 til 100 spm.
- Justerbar slaglængde: 0 til 100 %.
- Anbefalet minimum:
  - 30 % for AA77x - AA78x
  - 20 % for AA74x - AA75x - AA76x
- Ekstern proportionalstyring: f.eks. potentialefri kontakt fra flowmåler eller instrument med potentialefri pulsudgang.
- Mulighed for niveauekontakt.
- Mulighed for 4-20 mA. styring.
- Mulighed for puls multiplicering eller dividering.

### Enkel robust konstruktion:

- Ideal for indendørs, udendørs og OEM "i maskiner" applikationer hvor enkelhed betyder øget pålidelighed.
- Tyk vægget glasfiber eller kulfiber forstærket termoplast konstruktion med integreret metal-plast struktur og valgt EPU type resulterer i vibration og slagfæthed som ikke normalt findes i konkurrerende produkter.
- Kraftige ledninger samt stikforbindelser som bruges i bilindustrien øger konstruktions styrke.

### Unikke fordele:

- Bruger LMIs unikke Elektromagnetisk Power Unit (EPU) med en elektromagnetisk velfabulanceret konstruktion.
- Tilstopningsfrie indføringsventiler med fleksible flaptud er standard.
- LMIs unikke 4-funktionsventil eller multifunktion Auto-Bleed ventil er prisbillige options.

### Stor variation af anvendelse:

- Pumpehoved og ventiler i PVC, PVDF, Akryl eller 316L rustfri stål og udgaver for høj viskositet polymer.
- Keramisk kugler og Aflas eller PTFE paksæder.
- Komposit pumpemembraner af det fremragende Flourofilm® sikrere pålidelig og lækfri drift i en bred variation af kemikalier.



Elektronisk doseringspumpe LMI serie AA7

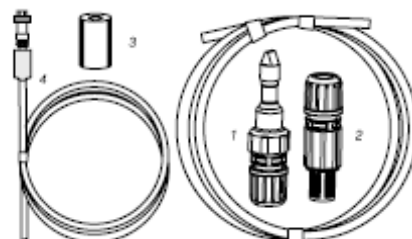
### Kapslingsklasse IP65:

- O-ring forsejlet korrosionsbestandig indkapsling af glasfiber forstærket polypropylen, beskytter pumpen mod stærke kemikalier og hårde miljøer.
- Et klart dæksel beskytter styrepanelet mod kemikalier.

### Komplet med tilbehør:

- LMI AA7 doseringspumper leveres komplet med:
  1. Indføringsventil.
  2. Fodventil
  3. Keramisk vægt.
  4. Kabel for ekstern styring.
  5. Slange

#### TILBEHØR



Alle pumper leveres komplet med dette tilbehør

# Elektronisk doseringspumpe

## LMI serie AA7

### Tekniske data:

Model	Ydelse (l/h) max.	Tryk (Bar) max.	Membran størrelse (inch <sup>2</sup> )	Slag kapacitet (ml)		Frekvens (spm) min.-max.	Pumpehoved / pakning materiale					Slange tilslut.		
				min.	max.		PVC/Aflas	PVDF/Aflas	PVDF/PTFE	Akryl/Aflas	316L/PTFE <sup>(1)</sup>	Høj visk. <sup>(2)</sup>	Inch (YD)	Metrisk (mm.)
AA77*	1,6	9,7	0,5	0,08	0,26	5-100	358XY	352XY	353XY	350XY	257	155HV	0,250"	3x6
AA74*	2,2	17,3	0,5	0,07	0,37	5-100	358XY	352XY	353XY	350XY	257	155HV	0,250"	3x6
AA78*	2,8	5,5	0,9	0,14	0,47	5-100	398XY	392XY	393XY	390XY	297	85HV	0,375"	6x8
AA75*	3,8	7,6	0,9	0,13	0,63	5-100	398XY	392XY	393XY	390XY	297	85HV	0,375"	6x8
AA76*	7,6	3,5	1,8	0,25	1,26	5-100	368XY	362XY	363XY	360XY	277	75HV	0,375"	6x8

\* Ved bestilling, specificer spænding kode ved brug af en af de følgende tal:

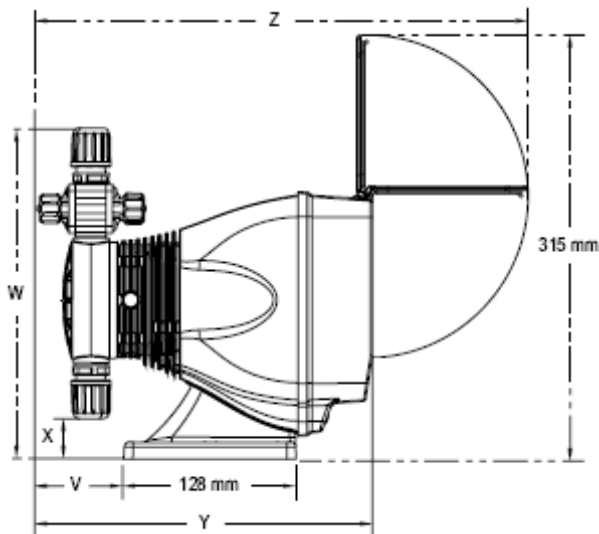
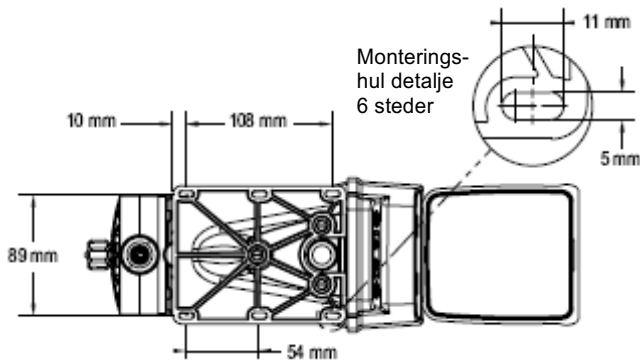
- 1 = 115 V, US stik.
- 3 = 230 V, EEC stik.
- 5 = 230 V, UK stik.
- 7 = 230 V, CH stik.
- 8 = 115 V, uden stik.

<sup>(1)</sup> 1/4" NPTm tilslutning.

<sup>(2)</sup> 0,500" YD / 15x23

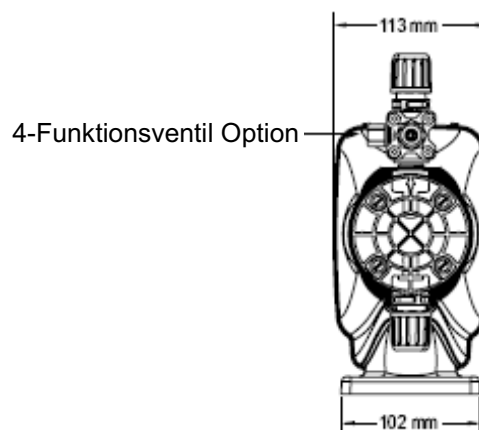
X	Y	Referer til liquid end kort for komplet option kode
	0	Gevind 1/2" BSP
	2	"/tomme slange
	3	Metrisk slange
	4	Forstærket PVC slange 6x12
B		Bleed 4-funktionsventil inkl.
N		Ingen funktionsventil
S		4-funktionsventil inkl.
T		3-funktionsventil inkl.

### Dimensioner:



Dimensioner*	V	W	X	Y	Z
Pumpe uden 4-Funktionsventil	52	213	18	239	352
Pumpe med 4-Funktionsventil	72	250	18	259	372
Pumpe med rustfri stål hoved	30	191	41	227	340
Høj viskositet pumpe	46	220	35	243	356
Emballering: B = 325 x 235 x 290 mm.		Brutto vægt: 4,5 kg.			

\* Dimensioner er vist med største pumpehoved der kan fåes. Dimensionerne afhænger af valgt pumpehoved.



10, Grande Rue, 27360 Pont-Saint-Pierre, France  
 Tel/Phone +33 2 32 68 30 00      Telefax +33 2 32 68 30 93  
 contact@miltonroy-europe.com      www.miltonroy-europe.com



Bødkervej 2C, DK-4300 Holbæk, Denmark  
 Tel/Phone + 45 59 43 64 69      Telefax + 45 59 43 65 69  
 peo-tech@peo-tech.dk      www.peo-tech.dk