



B9/C9 seriens programmerbare elektronisk doseringspumper, bruger en meget præcis mikroprocessor styring og har et klart LCD display og 4 tryktaster.

B9 serien:

- Maksimal ydelse: 26 l/h
- Maksimalt tryk: 10,3 Bar

C9 serien:

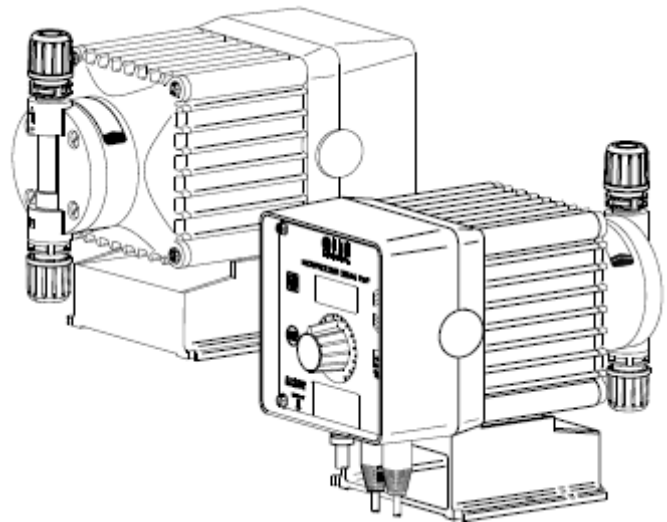
- Maksimal ydelse: 76 l/h
- Maksimalt tryk: 20,7 Bar

Vigtigst tekniske data:

- Max. temperatur på pumpet væske: 50 °C
- Selvansugningshøjde: 1,5 m.
- Nøjagtighed: $\pm 2\%$ af indstillet ydelse.
- Justerbar frekvens: 5 til 100 spm.
- Justerbar slaglængde: 0 til 100 %
Anbefalet minimum: 10 %
- **Justerbar tryk kapacitet**
Reducer pumpe støj, slag, vibrationer og slitage, forlænger pumpens levetid.
- **Manuel/Ekstern tilstand valgbar**
Manuel frekvens er justerbar fra 1 slag pr. time til 100 slag pr. min.
Slaglængden er justerbar fra 10 til 100 %.
Ekstern ON-OFF kontrol.
- **Ekstern styrebar**
Med potentialefrikontakt, transistor, optokobler eller hall effekt føler.
-Divider indkommende pulser fra 1 til 999.
-Multipliser indkommende pulser fra 1 til 999.
-Batch optælling til 999 slag.
- **4-20 mA. strømsløjfe justerbar styring**
Fuldt programmerbar frekvens via indgangs-signal: 0-100 slag/min. via 0-20 mA.
- **Flow overvågning og alarm programmerbar**
I forbindelse med LMI's Digi-Pulse™ Flow Monitor (FM-PRO-9), selvovervåger pumpen ydelsen og giver et alarm signal ved fejl.

Enkel robust konstruktion:

- Tyk vægget glasfiber eller kulfiber forstærket termoplast konstruktion med integreret metal-plast struktur og valgt EPU type resulterer i vibration og slagfæsthed som ikke normalt findes i konkurrerende produkter.
- Kraftige ledninger samt stikforbindelser som bruges i bilindustrien øger konstruktions styrke.



Programmebar Elektronisk doseringspumpe LMI serie B9/C9

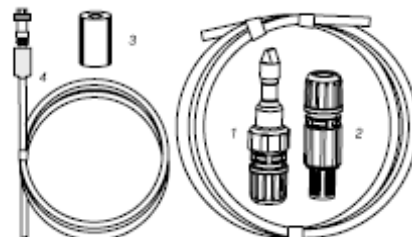
Kapslingsklasse IP65:

- O-ring forsejlet korrosionsbestandig indkapsling af glasfiber forstærket polypropylen, beskytter pumpen mod stærke kemikalier og hårde miljøer.

Komplet med tilbehør:

- LMI B9/C9 doseringspumper leveres komplet med:
 1. Indføringsventil.
 2. Fodventil
 3. Keramisk vægt.
 4. Kabel for ekstern styring.
 5. Slange

TILBEHØR



Alle pumper leveres komplet med dette tilbehør

Elektronisk doseringspumpe

LMI serie B9/C9

Tekniske data:

Model	Ydelse (l/h) max.	Tryk (Bar) max.	Membranstørrelse (inch ²)	Slag kapacitet (ml)		Frekvens (str./h) min.-max.	Pumpehoved / pakning materiale					Slange tilslut.		
				min.	max.		PVC/Aflas	PVDF/Aflas	PVDF/PTFE	Akryl/Aflas	316L/PTFE ⁽¹⁾	Høj visk. ⁽²⁾	Inch (YD)	Metrisk (mm.)
B91*	6,0	10,3	0,9	0,10	1,00	1-6000	398XY	392XY	393XY	390XY	297	85HV	0,375"	6x8
B92*	9,5	6,9	0,9	0,16	1,58	1-6000	398XY	392XY	393XY	390XY	297	85HV	0,375"	6x8
B93*	17	3,4	1,8	0,28	2,83	1-6000	368XY	362XY	363XY	360XY	277	75HV	0,375"	6x8
B94*	26	2,0	3,0	0,44	4,42	1-6000	318XY	312XY	313XY	310XY	27	25HV	0,500"	9x12
C90*	4,9	20,7	0,9	0,08	0,80	1-6000	94S ⁽³⁾	-	-	-	297	-	1/4"NPT	-
C91*	9,5	10,3	1,8	0,16	1,60	1-6000	368XY	362XY	363XY	360XY	277	75HV	0,375"	6x8
C92*	15	6,9	1,8	0,25	2,52	1-6000	368XY	362XY	363XY	360XY	277	75HV	0,375"	6x8
C93*	30,4	4,1	3,0	0,51	5,05	1-6000	318XY	312XY	313XY	310XY	27	25HV	0,500"	9x12
C94*	76	1,7	6,0	1,26	12,60	1-6000	35T/M ⁽⁴⁾	-	32/M	30/M ⁽³⁾	37	-	0,500"	9x12

* Ved bestilling, specificer spænding kode ved brug af en af de følgende tal:

- 1 = 115 V, US stik.
- 3 = 230 V, EEC stik.
- 5 = 230 V, UK stik.
- 7 = 230 V, CH stik.
- 8 = 115 V, uden stik.

⁽¹⁾ 1/4" NPTm tilslutning for 277 og 297 - 1/2" NPTm for 27 og 37.

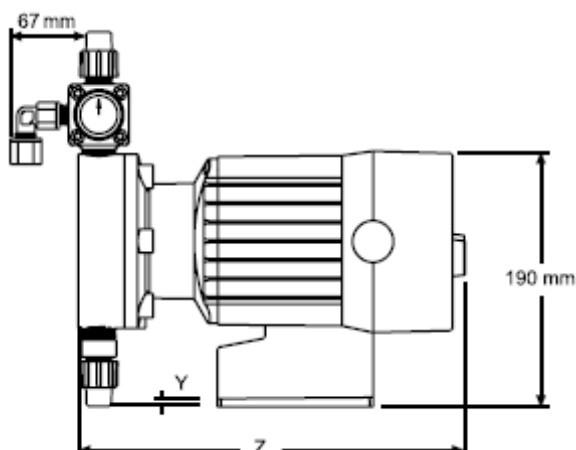
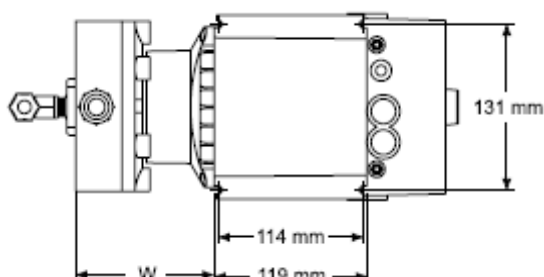
⁽²⁾ 0,500" YD / 15x23

⁽³⁾ Paksæder i PTFE

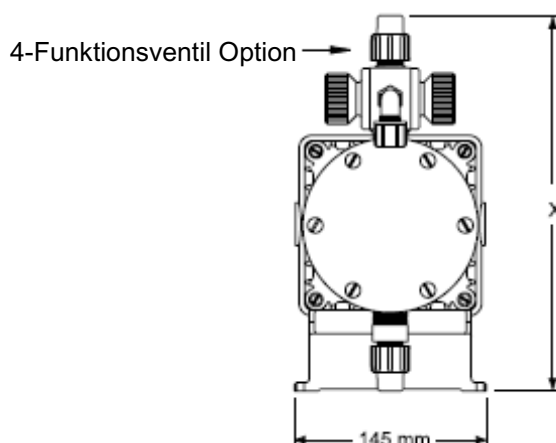
⁽⁴⁾ PP/PTFE

X	Y	Referer til liquid end kort for komplet option kode
	0	Gevind 1/2" BSP
	2	"/tomme slange
	3	Metrisk slange
	4	Forstærket PVC slange 6x12
B		Bleed 4-funktionsventil inkl.
N		Ingen funktionsventil
S		4-funktionsventil inkl.
T		3-funktionsventil inkl.

Dimensioner:



Dimensioner	W	X	Y	Z
Pumpe uden 4-Funktionsventil	82,5	216	16,5	272
Pumpe med 4-Funktionsventil	115,5	259	16,5	305
Pumpe med stort hoved (C94)	107	244	0	295
Høj viskositet pumpe	90	241	16,5	279
Emballering: B = 325 x 235 x 290 mm. C = 380 x 235 x 290 mm.	Brutto vægt: B = 6,9 kg. C = 8,7 kg.			



10, Grande Rue, 27360 Pont-Saint-Pierre, France
Tel/Phone +33 2 32 68 30 00 Telefax +33 2 32 68 30 93
contact@miltonroy-europe.com www.miltonroy-europe.com



Bødkervej 2C, DK-4300 Holbæk, Denmark
Tel/Phone + 45 59 43 64 69 Telefax + 45 59 43 65 69
peo-tech@peo-tech.dk www.peo-tech.dk