



Avanceret men simpel

Simpel og alsidig. BlackBox er en serie af kontrollere for ultralyds niveaumåling som deler den samme ekko behandlings kapacitet og adskiller sig kun i udgangstyper, så du kan vælge den som passer nøjagtigt til din applikation.

Simpel programmering via Pulsars håndholdt programmeringsenhed, PC eller som option via fast display og tastatur.

Værktøjet for opgaven

Simpel betyder ikke usofistikeret. DATEM softwaren i BlackBox er det mest avanceret ekko behandlings system i verden, så du kan være sikker på at du har den bedst mulige ultralyds niveau løsning for faststof og væsker.

Software

Pulsars opsætnings software som leveres sammen med BlackBox, gør at du kan programmere den via den indbyggede RJ11 (RS232) port, mens Pulsars BlackBox PC software (Option) inkluderer fuld programmerings kapacitet sammen med diagnostik og ekko analyse.



Transducers

BlackBox kontrollere er kompatible med alle ultralyds transducers fra den suveræne dB serie fra Pulsar, hvilken giver dig en stor valgfrihed. Med et arbejdsområde fra 125 mm. til 40 m. og en maksimal afstand mellem transducerhoved og BlackBox på op til 500 m vil dB transducers dække næsten enhver tænkelig situation. Forbindelse til BlackBox enheden er via et 3-leders skærmet kabel. Alle Pulsar transducers er ATEX Zone 1 certificeret, med option for Zone 0. Se separat datablad for dB transducers.

BlackBox serien

BlackBox serien deler en fælles IP67 kapsling med 3 stk. kabel forskruinger. Alle enheder har en blinkende LED for indikering af diftstilstand. Programmeres via PC, Pulsar håndholdt programmeringsenhed (RS232 via RJ11 port) eller som option via fast display og tastatur.

BlackBox130 Level

Ultralyds niveaumåling, har 4-20 mA. udgang proportional med niveauet for fjern visning eller PLC aflæsning. Med 2 stk. relæer kun for alarm indikering.

BlackBox133 Level Control

Har 2 relæer for styrings og alarm funktioner, sammen med en simpel 0-5 v udgang proportional med niveauet.



BlackBox med GSM

BlackBox134/135 Level Comms

BlackBox134 og 135 har alarm relæerne som BlackBox130 og tilføjer en RS485 port for digital kommunikation via Modbus eller Profibus.

BlackBox136 Level CSO

BlackBox136 er designet som en batteri forsynet datalogger for måneder eller års drift på steder hvor normal netforsyning ikke er nemt tilgængelig.

Applikationer inkluderer "overløbs hændelser" hvor information for miljø overvågning er krævet. Acceptere også "wake-up" fra ekstern kilde.

Mere information ved forespørgsel, se separat datablad.

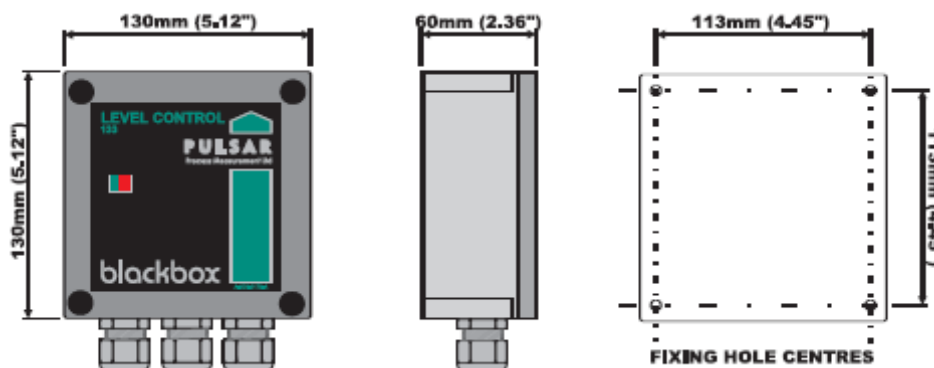
PULSAR BlackBox

Ultralyds Niveaumåler

TEKNISKE DATA



Med display og taster



Mål:

Dimensioner:	130 (180 v. GSM) mm. x 130 mm. x 60 mm. (HxBxD)
Kabeltilgang:	3 stk. M20 nylon kabelforskrninger 6-12 mm. kabel dia.
Kapsling materiale:	ABS bund med polycarbonat låg. (Slagfast)
Vægt:	Ca. 0,65 kg.
Temperaturområde:	-20°C - +45°C
Eksplorative områder godkendelser:	Alle BlackBox enheder skal monteres i et sikker område. For brug i zone 1 er EEx certificeret transducers effektive og de nødvendige sikringer er allerede indeholdt i BlackBox enheden - Kompatible med dB transducers.
Kapslingsklasse:	IP66/67

Ydelse:

Nøjagtighed:	± 0,25% eller 6 mm. (Max.)
Opløsning:	± 0,1% eller 2 mm. (Max.)
Område:	Afhængig af transducer. Nominelt 125 mm. til 40 m.
Strømforsyning:	115VAC +5%/-10% 50-60Hz, 230VAC +5%/-10% 50-60Hz, 10-18VDC.
Strømforbrug:	10W maksimum (typisk 5W).
Sikringer:	50 mA. ved 200-240VAC, 100 mA. ved 90-120VAC.
Håndholdt programmeringsenhed:	Forsynes via BlackBox RS232 RJ11 stikket.

Ekko behandling:

DATEM:	Digital Adaptive Tracking of Echo Movement
Programmerings sikkerhed:	Via adgangskode (bruger valgbar).

Serien:

BlackBox:	Type	230/ 115VAC	10- 28VDC	4-20 mA. udgang Max. 1K Ω	0-5 V. min. last 10 K Ω	2 relæer 230V, 2A Form C (SPDT)	RS232	RS485 Modbus el. Profibus	Logning	GSM modem
130	Level	✓	✓	✓		✓	✓		Option	Option
133	Level Control	✓	✓		✓	✓	✓		Option	Option
134/135	Level Comms	✓	✓			✓	✓	✓	Option	Option
136	Level CSO		✓		✓		✓		✓	Option



Certificate No: 950136

PULSAR

Pulsar Process Measurement Limited

Cardinal Building, Enigma Commercial Centre, Sandy's Road
Malvern, Worcestershire WR14 1JJ
Tel/Phone + 44 (0) 1684 891371 Telefax + 44 (0) 1684 575985
info@pulsar-pm.com www.pulsar-pm.com



PEO-TECH

AUTOMATION · DOSERING · ANALYSE · NIVEAU · FLOW

Bødkervej 2C, DK-4300 Holbæk, Denmark
Tel/Phone + 45 59 43 64 69 Telefax + 45 59 43 65 69
peo-tech@peo-tech.dk www.peo-tech.dk